

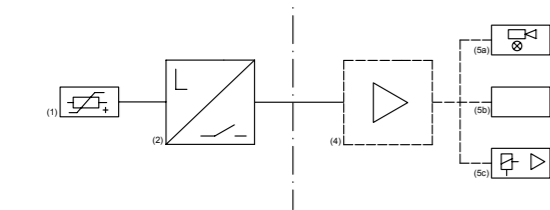
Technische Beschreibung:

1 | Aufbau des Leckageerkennungssystems

Das Leckageerkennungssystem besteht aus einer Leckagesonde (IR. Sensor) und einem Meßumformer mit binärem Signalausgang (Relaiskontakt). Der Signalausgang wird der Meldeeinrichtung oder der Steuerungseinrichtung direkt oder über einen Signalverstärker zugeführt.

Die nichtgeprüften Anlagenteile der Leckageerkennung, wie Signalverstärker (4), Meldeeinrichtung (5a) bzw. Steuereinrichtung (5b) und Stellglied (5c) müssen den Abschnitten 3 und 4 der Zulassungsgrundsätze für Überfüllsicherungen (ZG-US) entsprechen.

1.1 Schema des Leckageerkennungssystems



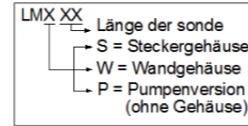
- (1) Standaufnehmer
- (2) Meßumformer
- (4) Signalverstärker
- (5a) Meldeeinrichtung mit Hupe und Lampe
- (5b) Steuereinrichtung
- (5c) Stellglied

1.2 Funktionsbeschreibung

Die Leckagesonde mit Meßumformer besteht aus einem Gehäuse, in dem der Messumformer eingebaut ist und eine Sonde. Der Messumformer wird über den Anschluss für steckbare Klemmen mit 230V (AC) versorgt. Über den Messumformer wird die Spannung auf 5V (CC) umgeformt. Die Sonde besteht aus einem Sensor (IR-Sender und Empfänger), der mit der oben genannten Spannung versorgt wird, wobei eine Infrarotbarriere zwischen Sender und Empfänger aufgebaut wird. Der Meßumformerausgang besteht aus einem Potentialfreien Relaiskontakt der an den steckbaren Klemmenanschlüssen (3 Gemeinsamer, 1 N/C und 2 N/O) verbunden sind. Ohne Flüssigkeit in der Infrarotbarriere wird das Relais nicht ausgelöst und die grüne LED Anzeige leuchtet. Dringt bei einer Leckage Flüssigkeit in die Infrarotbarriere, so wird das Relais ausgelöst und die rote LED Anzeige leuchtet.

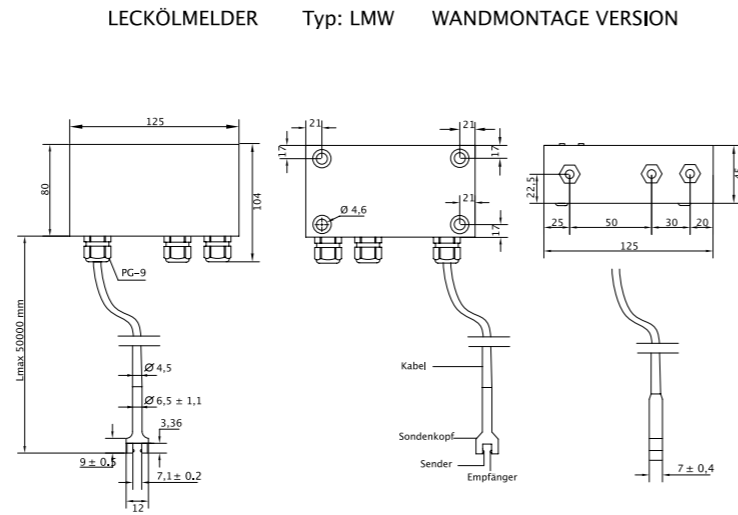
1.3 Typschlüssel

Die Sonde des Leckölmelders wird in der Standardlänge 1,5 m gefertigt. Ohne Angabe wird die Standardlänge geliefert. Wenn die gewünschte Länge von der Standardlänge abweicht wird diese genannt (xx = Wunschlänge). Die maximal mögliche Länge der Sonde beträgt 50 Meter.



1.4 Maßblatt und technische Daten

1.4.1 Maßblatt der Standaufnehmer (mit Meßumformer) LMS Version



5 | Einbauhinweise


5.1 Mechanischer Einbau der Leckagesonde mit Meßumformer


Die Sonde im Überwachungsbehälter hängend befestigen. Als Montageort sollte immer der tiefste Punkt der Überwachungsbehälters ausgewählt werden, so daß die Sonde schon bei einem geringen Leckagevolumen eintaucht und so frühstmöglich Alarm auslöst. Folgende Punkte sind zu beachten:


- Nicht an Stellen mit starkem Fremdlichteinfluß (z.B. Lampen oder Fenster) anbringen. Ggf. Durch Trennwände von direkter Lichteinstrahlung abschirmen.
- Die sonde im Bereich des Sondenendes nicht mechanisch belasten.
- Die Sonde nicht lose am Melder hängen lassen, sondern eine Zugentlastung verwenden. Es muß eine sichere Befestigung gegeben sein (z.B. Klemmhalter für die Leckölsonde), damit ein Aufschwimmen oder Verschieben der Sonde verhindert wird.
- Nicht in explosionsgefährdeten Bereichen anbringen.
- Sondenkabel nicht verlängern.

Anschluß ans elektrische Netz

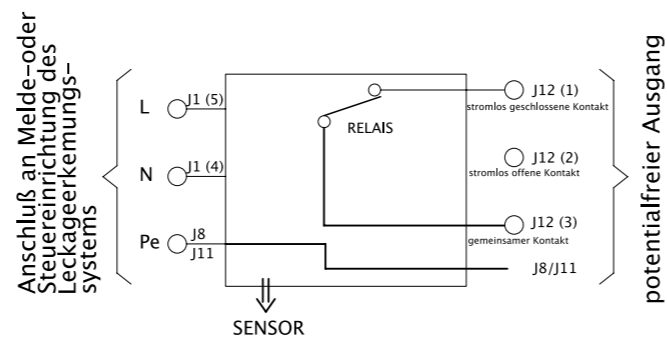
LMS Version: Der Messumformer wird über den Anschluss für steckbare Klemmen (4 und 5) mit 230V (AC) versorgt. Es wird empfohlen Kabel von Ø 1,5 mm zu benutzen.
PE : mit dem Gabelkabelschuh auf dem mit „Ground“ bezeichneten Leiterplatten-anschluss mit dem Befestigungselement anschließen.

WARNUNG !

 Netzspannung (230 VAC) im Gerät.
 Verursacht schwere Brandverletzungen, kann tödlich sein.
 Messumformer nicht mit Wasser in Verbindung bringen.
 Keine Manipulationen am Messumformer vornehmen.
 Elektrische Arbeiten nur von einer Elektrofachkraft ausführen lassen.
 Die Montage nur in geschlossenen bzw. geschützten Räumen ausführen.

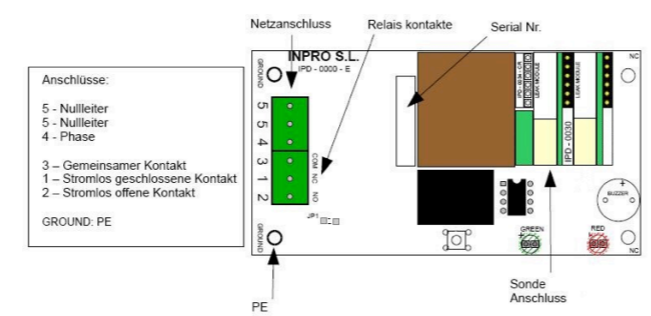
WICHTIG!

 Die in dieser Betriebsanleitung vorgeschriebenen Betriebs-, Wartungs- und Instandhaltungsbedingungen müssen strikt eingehalten werden.

ACHTUNG!

 Die VDE-Bestimmungen, die Unfallverhütungsvorschriften sowie die Betriebsanleitungen des Ölmelders sind zu beachten.

5.1 Elektrisches Schema der Leckagesonde mit Meßumformer: LMS Version



5.3 Elektrisches Anschlussschema der Leckagesonde mit Meßumformer: LMW Version



1.4.2 Technische Daten der Leckagesonde mit Meßumformer

1.4.2.1 Technische Daten der Sonde

- Größe des Sensors (LxBxH): 12mm x 3,36mm x 9±0,5mm
- Material des Sensors: Fiberglas: FR4 1,6 mm
- Loctite 438 20G.
- Schrumpfschlauch HTAT RW-2052 (12/3)
- Kabel: Leitung 4 x 0,25 mm
- Standartlänge des Kabels: 1,5 m
- Maximale Länge des Kabels: 50 m
- Material des Kabels: Flexible Polierelektrolytkupfer, Nach UNE-EN 60228). Isolierung: PVC Typ T12 und TM2
- Material der Dioden: Ga AS (Gallium-Arsenid)
- Gewicht in g: 50 g.
- Schutz: IP-55 nach EN60529
- Temperaturbereich: -10°C bis +60°C
- Funktion: Infrarotsensor (Lichtschanke m. Sensor)

1.4.2.2 Technische Daten des Betriebs- und Kontrollkastens LMW Version

- Größe (L x B x H): 125mm x 80mm x 45mm
- Material: Feinbleche, kaltgewalzt DC01 FeP01, St12, nach EN 10130, Werkstoff 1.0330(Kohlenstoffarmen Stahl)
- Gewicht in g.: 465 g.
- Eingangsspannung: 230 VAC.
- Max. Stromaufnahme: 100 mA
- Min. Stromaufnahme: 90 mA
- Ausgang: Relaisausgang: max.230 VAC; max. 5 A ; max.1150 VA
- Signalisierung: Grüne LED-Leuchte - Betrieb
Rote LED-Leuchte - Alarm
- Temperaturbereich: -10° C / 40° C
- Schutzart: IP 20 nach EN60529
- Elektromagn. Verträglichkeit: EN 61000-6-2 und EN 61000-6-3
- Störaussendung: EN 61000-6-3
- Störfestigung: EN 61000-6-2
- Schutzklasse: EN 60730
- Elektrische Sicherheit: EN 60730-1
- Sicherheits- & Funktionsprüfung an elektrischen Mess- & Laborgeräten

2 | Werkstoffe der Leckagesonde und Meßumformer

- Phototransistor (Sensor): Silicium
- Diode (Sensor): Ga AS (Gallium Arsenide)
- Sensordichtung: Loctite 438 20G.
- Schrumpfschlauch HTAT RW-2052 (12/3)
- Kabel: (Flexible Polierelektrolytkupfer, Nach UNE-EN 60228).
- Isolierung: PVC Typ T12 und TM2
- PG-Verschraubung: Verschraubungskörper/Hutmutter: Polyamid 6; Dichtung: Neopren
- Messumformer-Gehäuse LMW Version: Feinbleche kaltgewalzt, DC01, FeP01, St12, nach EN 10130, Werkstoff 1.0330 (kohlenstoffarmen Stahl)

3 | Einsatzbereich

Der Leckölmelder ist zum Einsatz unter atmosphärischem Druck und Temperaturen von -10 bis zu +40°C geeignet. Die Flüssigkeiten dürfen im genannten Temperaturbereich keine verhärtende und verklebende Eigenschaften aufweisen. Die Flüssigkeiten dürfen auch nicht zum Auskristallisieren oder Verharzen neigen.

4 | Stör- und Fehlermeldung

Staub, Schmutz, Kondensat, Kristalle oder Anhaftungen an der Sonde können eine Fehlermeldung verursachen. Bei Gefahr solcher Verschmutzungen sind die Sonden regelmäßig zu reinigen.

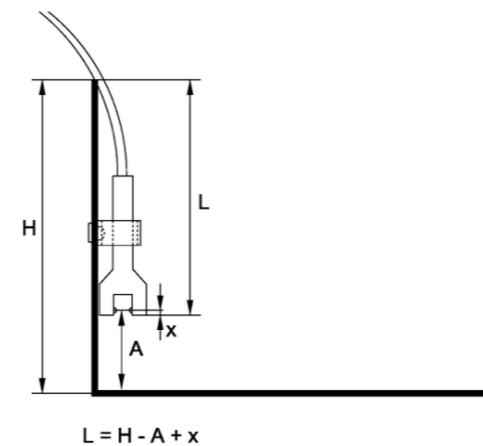
Funktionsweise des Gerätes (Signale)

Stand	Eingang	Ausgang: Relaiszustand	LED (grün)	LED (rot)
Ohne Leckage	230 VAC	nicht geschaltet	ON	OFF
Mit Leckage	230 VAC	geschaltet	OFF	ON
Durchbrochene Sonde	230 VAC	geschaltet	OFF	ON
Durchbrochene Sonde	230 VAC	geschaltet	OFF	ON
Ohne Versorgung	0 V	nicht geschaltet	OFF	OFF
Kurzschluß der Sonde	230 VAC	geschaltet	OFF	ON
Unterbrechung	230 VAC	geschaltet	OFF	ON

Um eine korrekte Funktionsweise zu gewährleisten muß, immer dann, wenn eine Flüssigkeit erkannt wurde, der Sensor gereinigt und anschließend auf seine Funktion geprüft werden.

6 | Einstellhinweis

Die Sonde wird senkrecht eingebaut und wie folgt montiert:



- H= Behälterhöhe
- A= Ansprechhöhe
- X= Eintauchtiefe (1mm)
- L= Einbaulänge

Um am Punkt A eine Flüssigkeit wahrnehmen zu können, muß die Sonde auf einer Höhe L montiert werden. A soll möglichst gering sein. Die Sonde muß also möglichst tief eingebaut werden.

7 | Betriebsanweisung

- Die Leckölmelder sind im bestimmungsgemäßen Betrieb verschleißfrei und bedürfen keiner Wartung.
- Die Sonde muß bei Verschmutzung und immer nach Ansprechen sorgfältig gereinigt werden.
- Die Betriebsanleitung bitte immer in der Nähe des Gerätes aufbewahren.

8 | Wiederkehrende Prüfungen

Das Leckageerkennungssystem ist in angemessenen Zeitabständen, mindestens einmal im Jahr auf ordnungsgemäßen Zustand und auf Funktion zu überprüfen. Es liegt in der Verantwortung des Betreibers, die Art der Überprüfung und die Zeitabstände im genannten Zeitraum zu wählen. Hierbei sind mindestens folgende Prüfungen durchzuführen:

- Prüfen, ob im normalen Zustand, die Ausgangsspannung 230 VAC beträgt und die grüne LED- Leuchte aufleuchtet.
- Das Zusammenwirken aller Komponenten ist durch Eintauchen der Sonde in die zu überwachende Flüssigkeit zu prüfen. Dabei überprüfen, ob die Ausgangsspannung 0 V beträgt bzw. das Ausgangsrelais schaltet und die rote LED-Leuchte aufleuchtet.
- Prüfen, ob die Sonde richtig fixiert ist.
- Sonde auf Beschädigung und Verschmutzung prüfen.

Diese Prüfungen sind auch nach jedem Auslösen des Leckageerkennungssystems vorzunehmen. Nach dem Ansprechen muß die Sonde immer gereinigt werden. Darüberhinaus ist der Leckölmelder wartungsfrei.

2.4 **Übereinstimmungsnachweis**

2.4.1 **Allgemeines**

Die Bestätigung der Übereinstimmung der Leckagesonden und Messumformer mit den Bestimmungen dieser allgemeinen bauaufsichtlichen Zulassung muss für das Herstellwerk mit einer Übereinstimmungserklärung des Herstellers auf der Grundlage einer werkseitigen Produktionskontrolle und einer Erstprüfung durch eine hierfür anerkannte Prüfstelle erfolgen. Die Übereinstimmungserklärung hat der Hersteller durch Kennzeichnung der Bauprodukte mit dem Übereinstimmungszeichen (Ü-Zeichen) unter Hinweis auf den Verwendungszweck abzugeben.

2.4.2 **Werkseitige Produktionskontrolle**

(1) Im Herstellwerk ist eine werkseitige Produktionskontrolle einzurichten und durchzuführen. Im Rahmen der werkseitigen Produktionskontrolle ist eine Stückprüfung jeder Leckagesonde und jedes Messumformers oder deren Einzelteile durchzuführen. Durch diese Stückprüfung hat der Hersteller zu gewährleisten, dass die Werkstoffe, Maße und Passungen sowie die Bauart dem geprüften Baumuster entsprechen und das Leckageerkennungssystem funktionssicher ist.
(2) Die Ergebnisse der werkseitigen Produktionskontrolle sind aufzuzeichnen und zu bewerten. Die Aufzeichnungen müssen mindestens folgende Angaben enthalten:

- Bezeichnung des Zulassungsgegenstandes,
- Art der Kontrolle oder Prüfung,
- Datum der Herstellung und der Prüfung,
- Ergebnisse der Kontrollen oder Prüfungen,
- Unterschrift des für die werkseitige Produktionskontrolle Verantwortlichen.

(3) Die Aufzeichnungen sind mindestens fünf Jahre aufzubewahren. Sie sind dem Deutschen Institut für Bautechnik und der zuständigen obersten Bauaufsichtsbehörde auf Verlangen vorzulegen.

(4) Bei ungenügendem Prüfergebnis sind vom Hersteller unverzüglich die erforderlichen Maßnahmen zur Abstellung des Mangels zu treffen. Wenn ein Einzelteil den Anforderungen nicht entspricht, ist es so zu handhaben, dass eine Verwechslung mit übereinstimmenden Zulassungsgegenständen ausgeschlossen ist. Nach Abstellung des Mangels ist - soweit technisch möglich und zum Nachweis der Mängelbeseitigung erforderlich - die betreffende Prüfung unverzüglich zu wiederholen.

2.4.3 **Erstprüfung durch eine anerkannte Prüfstelle**

Im Rahmen der Erstprüfung sind die in Anlehnung an die ZG-US⁴ aufgeführten Funktionsprüfungen durchzuführen. Wenn die der allgemeinen bauaufsichtlichen Zulassung zugrunde liegenden Nachweise an Proben aus der laufenden Produktion erbracht wurden, ersetzen diese Prüfungen die Erstprüfung.

3 **Bestimmungen für den Entwurf**

(1) Vom Hersteller oder vom Betreiber der Leckagesonde ist der Nachweis der hinreichenden chemischen Beständigkeit der unter Abschnitt 1 (2) genannten Werkstoffe gegenüber den wassergefährdenden Flüssigkeiten und deren Dämpfen oder Kondensat zu führen. Zur Nachweisführung können Angaben der Werkstoffhersteller, Veröffentlichungen in der Fachliteratur, eigene Erfahrungswerte oder entsprechende Prüfergebnisse herangezogen werden.
(2) Die Materialien zur Montage und Befestigung müssen beständig gegen die zu überwachende Flüssigkeit sein.

Z36902.15

1.65.40-26/15

4 **Bestimmungen für die Ausführung**

(1) Das Leckageerkennungssystem mit Leckagesonde und Messumformer nach dieser allgemeinen bauaufsichtlichen Zulassung muss entsprechend Abschnitt 1.1 der Technischen Beschreibung angeordnet bzw. entsprechend deren Abschnitten 5 und 6 eingebaut und eingestellt werden. Mit dem Einbauen, Instandhalten, Instandsetzen und Reinigen des Zulassungsgegenstandes dürfen nur solche Betriebe beauftragt werden, die für diese Tätigkeiten Fachbetriebe im Sinne von § 3 der Verordnung über Anlagen zum Umgang mit wassergefährdenden Stoffen vom 31. März 2010 (BGBl. I S. 377) sind. Nach Abschluss der Montage des Leckageerkennungssystems muss durch einen Sachkundigen des Fachbetriebes eine Prüfung auf ordnungsgemäßen Einbau und einwandfreie Funktion durchgeführt werden. Über die Einstellung der Leckagesonde und die ordnungsgemäße Funktion ist eine Bescheinigung auszustellen und dem Betreiber zu übergeben.
(2) Die Tätigkeiten nach (1) müssen nicht von Fachbetrieben ausgeführt werden, wenn sie nach landesrechtlichen Vorschriften von der Fachbetriebspflicht ausgenommen sind oder der Hersteller des Zulassungsgegenstandes die Tätigkeiten mit eigenem sachkundigen Personal ausführt. Die arbeitsschutzrechtlichen Anforderungen bleiben unberührt.
(3) Die Montage der Leckagesonde muss so erfolgen, dass ein Verschieben, Pendeln, Kippen oder Aufschwimmen sicher verhindert wird und dass sie vor Fremdeinflüssen geschützt ist (siehe auch Technische Beschreibung Abschnitt 5.1 und 6).
(4) Die Leckagesonde besitzt einen Gehäuseschutz von IP54 nach DIN EN 60529². Die Messumformer Typ LMS XX und Typ LMW XX besitzen einen Gehäuseschutz von IP20 und dürfen daher nur in trockenen und geschützten Räumen oder in Gehäusen mit mindestens der Schutzart IP54 betrieben werden. Der Messumformer Typ LMP XX besitzt einen Gehäuseschutz von IP00 und darf daher nur in Gehäusen mit mindestens der Schutzart IP54 betrieben werden.
(5) Die Messumformer Typ LMW XX und Typ LMP XX sind so zu verschalten, dass ein Ausfall der Eingangsspannung/Hilfsenergie erkannt und gemeldet wird.

(3) Die Montage der Leckagesonde muss so erfolgen, dass ein Verschieben, Pendeln, Kippen oder Aufschwimmen sicher verhindert wird und dass sie vor Fremdeinflüssen geschützt ist (siehe auch Technische Beschreibung Abschnitt 5.1 und 6).
(4) Die Leckagesonde besitzt einen Gehäuseschutz von IP54 nach DIN EN 60529². Die Messumformer Typ LMS XX und Typ LMW XX besitzen einen Gehäuseschutz von IP20 und dürfen daher nur in trockenen und geschützten Räumen oder in Gehäusen mit mindestens der Schutzart IP54 betrieben werden. Der Messumformer Typ LMP XX besitzt einen Gehäuseschutz von IP00 und darf daher nur in Gehäusen mit mindestens der Schutzart IP54 betrieben werden.
(5) Die Messumformer Typ LMW XX und Typ LMP XX sind so zu verschalten, dass ein Ausfall der Eingangsspannung/Hilfsenergie erkannt und gemeldet wird.

5 **Bestimmungen für Nutzung, Unterhalt, Wartung und wiederkehrende Prüfungen**

(1) Das Leckageerkennungssystem mit Leckagesonde und Messumformer nach dieser allgemeinen bauaufsichtlichen Zulassung muss in Anlehnung an die ZG-US⁴ Anhang 2 - "Einbau- und Betriebsrichtlinie für Überfüllsicherungen" - betrieben werden. Der Anhang und die Montage- und Bedienungsanleitung sind vom Hersteller mitzuliefern. Der Anhang 2 der ZG-US⁴ darf zu diesem Zweck kopiert werden.
(2) Das Leckageerkennungssystem mit Leckagesonde und Messumformern nach dieser allgemeinen bauaufsichtlichen Zulassung ist nach Abschnitt 8 der Technischen Beschreibung und in Anlehnung an die Anforderungen des Abschnitts 5.2 von Anhang 2 der ZG-US⁴ in angemessenen Zeitabständen, mindestens aber einmal im Jahr, zu prüfen.
(3) Starke Verschmutzungen an der Sonde sind zu vermeiden. Nach einer Leckagemeldung ist die Sonde bezüglich ihrer Funktion zu prüfen und zu reinigen (siehe auch Technische Beschreibung Abschnitt 6).
(4) Stör- und Fehlermeldungen sind in Abschnitt 4 der Technischen Beschreibung beschrieben.

(1) Das Leckageerkennungssystem mit Leckagesonde und Messumformer nach dieser allgemeinen bauaufsichtlichen Zulassung muss in Anlehnung an die ZG-US⁴ Anhang 2 - "Einbau- und Betriebsrichtlinie für Überfüllsicherungen" - betrieben werden. Der Anhang und die Montage- und Bedienungsanleitung sind vom Hersteller mitzuliefern. Der Anhang 2 der ZG-US⁴ darf zu diesem Zweck kopiert werden.
(2) Das Leckageerkennungssystem mit Leckagesonde und Messumformern nach dieser allgemeinen bauaufsichtlichen Zulassung ist nach Abschnitt 8 der Technischen Beschreibung und in Anlehnung an die Anforderungen des Abschnitts 5.2 von Anhang 2 der ZG-US⁴ in angemessenen Zeitabständen, mindestens aber einmal im Jahr, zu prüfen.
(3) Starke Verschmutzungen an der Sonde sind zu vermeiden. Nach einer Leckagemeldung ist die Sonde bezüglich ihrer Funktion zu prüfen und zu reinigen (siehe auch Technische Beschreibung Abschnitt 6).
(4) Stör- und Fehlermeldungen sind in Abschnitt 4 der Technischen Beschreibung beschrieben.

⁴ DIN EN 60529:2000-09 Schutzarten durch Gehäuse (IP-Code)

Z36902.15

1.65.40-26/15

2.2 **Zusammensetzung und Eigenschaften**

(1) Der Zulassungsgegenstand besteht aus der Leckagesonde (1) (Infrarot-Sender und -Empfänger) mit Messumformer (2) mit binärem Signalausgang (Nummerierung siehe Anlage 1).

- | | |
|--------------|----------------|
| Leckölmelder | |
| Typ LMS XX | Steckergehäuse |
| Typ LMW XX | Wandgehäuse |
| Typ LMP XX | ohne Gehäuse |

Entsprechend dem Typenschlüssel gemäß der Technischen Beschreibung² ist XX = Kabellänge bis zur Sonde (max. 50 m).

(2) Zur Detektierung der ausgelaufenen Flüssigkeit in einem bis dahin trockenen Raum benötigt die Leckagesonde einen Flüssigkeitsstand von mindestens 2 mm.

(3) Der Nachweis der Funktionssicherheit des Zulassungsgegenstandes im Sinne von Abschnitt 1.1 wurde in Anlehnung an die ZG-US³ erbracht.

(4) Die Teile des Leckageerkennungssystems, die nicht Gegenstand dieser allgemeinen bauaufsichtlichen Zulassung sind, dürfen nur verwendet werden, wenn sie den Anforderungen des Abschnitts 3 - "Allgemeine Baugrundsätze" - und des Abschnitts 4 - "Besondere Baugrundsätze" - der ZG-US³ entsprechen. Sie brauchen jedoch keine Zulassungsnummer zu haben.

2.3 **Herstellung und Kennzeichnung**

2.3.1 **Herstellung**

Die Leckagesonden und Messumformer dürfen nur im Werk des Antragstellers, INPRO Research & Development S.L., C/Invierno 4-6, 28500 Arganda (Madrid) Spanien, hergestellt werden. Sie müssen hinsichtlich Bauart, Abmessungen und Werkstoffen den in der im DIBt hinterlegten Liste aufgeführten Unterlagen entsprechen.

2.3.2 **Kennzeichnung**

Die Leckagesonden und Messumformer, deren Verpackung oder deren Lieferschein muss vom Hersteller mit dem Übereinstimmungszeichen (Ü-Zeichen) nach den Übereinstimmungszeichen-Verordnungen der Länder gekennzeichnet werden. Die Kennzeichnung darf nur erfolgen, wenn die Voraussetzungen nach Abschnitt 2.4 erfüllt sind.

Zusätzlich sind die vorgenannten Teile selbst mit folgenden Angaben zu kennzeichnen:

- Hersteller oder Herstellerzeichen¹,
- Typenbezeichnung,
- Serien- oder Chargennummer bzw. Identnummer bzw. Herstelldatum,
- Zulassungsnummer².

¹ Bestandteil des Ü-Zeichens, das Teil ist nur wiederholt mit diesen Angaben zu kennzeichnen, wenn das Ü-Zeichen nicht direkt auf dem Teil aufgebracht wird.

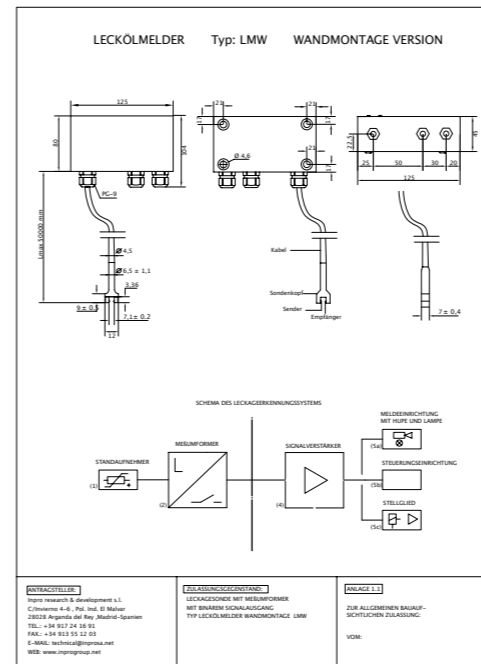
² Von der TÜV NORD CERT GmbH geprüfte Technische Beschreibung des Antragstellers vom 27.01.2015 für das Leckageerkennungssystem LMS/LMW/LMP
³ ZG-US: 1999-05 Zulassungsgrundsätze für Überfüllsicherungen des Deutschen Instituts für Bautechnik
⁴ ZG-US: 2012-07 Zulassungsgrundsätze für Überfüllsicherungen des Deutschen Instituts für Bautechnik

Z36902.15

1.65.40-26/15

(5) Bei Wiederinbetriebnahme der Lageranlage nach Stilllegung oder bei Wechsel der Lagerflüssigkeit, bei der mit einer Änderung der Einstellungen oder der Funktion der Leckagesonde zu rechnen ist, ist eine erneute Funktionsprüfung, siehe Abschnitt 4 (1) und (2), durchzuführen.

Holger Eggert
Referatsleiter



Z36902.15



LECKÖLMELDER LMW XX
Artikel Nr. 9220

Leckageerkennungssystem mit Leckagesonde und Messumformer mit binärem Signalausgang für Anlagen zur Lagerung wassergefährdender Flüssigkeiten

SIMKA DEUTSCHLAND SERVICES
INPRO S.L. - ZN DEUTSCHLAND
Voltastr.10 - 63457 Hanau
Tel: +49 (0) 6181/9587-0
Fax: +49 (0) 6181/958723
info@simka.de - www.simka.de



II **BESONDERE BESTIMMUNGEN**

1 **Zulassungsgegenstand und Anwendungsbereich**

(1) Gegenstand dieser allgemeinen bauaufsichtlichen Zulassung ist eine Leckagesonde mit Messumformer Typ Leckölmelder LMS XX, LMW XX und LMP XX (Beispiel siehe Anlage 1), die dazu dient, bei der Überwachung von Auffangräumen, Auffangvorrichtungen, Auffangwannen, Kontroll- und Füllschächten Leckagen zu melden. Die Sonde besteht aus einem Sensor (Sender und Empfänger), der mit einer vom Messumformer von 230 V (AC) auf 5 V (DC) verringerten und umgeformten Spannung versorgt wird, wobei eine Infrarotbarriere zwischen Sender und Empfänger aufgebaut wird. Ohne Flüssigkeit in der Infrarotbarriere liegt am Messumformerausgang die Spannung von 230 V (AC) an. Dingt bei einer Leckage Flüssigkeit in die Infrarotbarriere, bewirkt dies eine Unterbrechung der Spannung am Messumformerausgang und es wird ein binäres elektrisches Signal erzeugt, mit dem optisch und akustisch Alarm ausgelöst wird. Die für die Meldeeinrichtung erforderlichen Anlageteile und der Signalverstärker sind nicht Gegenstand dieser allgemeinen bauaufsichtlichen Zulassung.
(2) Die von der Leckageflüssigkeit, deren Dämpfe oder Kondensat gegebenenfalls berührten Teile der Leckagesonde und des Messumformers bestehen im Allgemeinen aus Polystyrol (PS), Gallium Arsenid (GaAs), Polyamid (PA), Polyvinylchlorid (PVC), FR4 (Leiterplattenmaterialien), Schumpfschlauch HTAT RW-2025 und Feinblech (Werkstoff-Nr. 1.0330). Als Abdichtung am Sensor wird Polyolefin, als Dichtung der Kabelverschraubung Neopren eingesetzt.
(3) Die Leckagesonde darf unter atmosphärischem Druck und Temperaturen von -10 °C bis +60 °C eingesetzt werden. Die Temperatur am Messumformer darf -10 °C bis +40 °C betragen. Die Leckagesonde darf nur für solche Flüssigkeiten eingesetzt werden, die keinen reflektierenden Belag am Sensor bilden und nicht zum Verharzen, Verkleben oder Kristallisieren neigen. Die Flüssigkeiten müssen einen Flammpunkt von >55 °C haben.
(4) Mit dieser allgemeinen bauaufsichtlichen Zulassung wird der Nachweis der Funktionssicherheit des Zulassungsgegenstandes im Sinne von Absatz (1) erbracht.
(5) Die allgemeine bauaufsichtliche Zulassung wird unbeschadet der Prüf- oder Genehmigungsvorbehalte anderer Rechtsbereiche erteilt.
(6) Durch diese allgemeine bauaufsichtliche Zulassung entfällt für den Zulassungsgegenstand die wasserrechtliche Eignungsfeststellung nach § 63 des WHG¹. Der Verwender hat jedoch in eigener Verantwortung nach der Anlagenverordnung zu prüfen, ob die gesamte Anlage einer Eignungsfeststellung bedarf, obwohl diese für den Zulassungsgegenstand entfällt.
(7) Die Geltungsdauer dieser allgemeinen bauaufsichtlichen Zulassung (siehe Seite 1) bezieht sich auf die Verwendung im Sinne von Einbau des Zulassungsgegenstandes und nicht auf die Verwendung im Sinne der späteren Nutzung.

2 **Bestimmungen für das Bauprodukt**

2.1 **Allgemeines**

Die Leckagesonden und Messumformer sowie ihre Teile müssen den Besonderen Bestimmungen und der Anlage dieses Bescheids sowie den beim Deutschen Institut für Bautechnik hinterlegten Angaben entsprechen.

¹ Gesetz zur Ordnung des Wasserhaushalts (Wasserhaushaltsgesetz-WHG); 31. Juli 2009 (BGBl. I S. 2585)

Z36902.15

1.65.40-26/15

1 **ALLGEMEINE BESTIMMUNGEN**

1 Mit der allgemeinen bauaufsichtlichen Zulassung ist die Verwendbarkeit bzw. Anwendbarkeit des Zulassungsgegenstandes im Sinne der Landesbauordnungen nachgewiesen.

2 Sofern in der allgemeinen bauaufsichtlichen Zulassung Anforderungen an die besondere Sachkunde und Erfahrung der mit der Herstellung von Bauprodukten und Bauarten betrauten Personen nach den § 17 Abs. 5 Musterbauordnung entsprechenden Länderregelungen gestellt werden, ist zu beachten, dass diese Sachkunde und Erfahrung auch durch gleichwertige Nachweise anderer Mitgliedstaaten der Europäischen Union belegt werden kann. Dies gilt ggf. auch für im Rahmen des Abkommens über den Europäischen Wirtschaftsraum (EWR) oder anderer bilateraler Abkommen vorgelegte gleichwertige Nachweise.

3 Die allgemeine bauaufsichtliche Zulassung ersetzt nicht die für die Durchführung von Bauvorhaben gesetzlich vorgeschriebenen Genehmigungen, Zustimmungen und Bescheinigungen.

4 Die allgemeine bauaufsichtliche Zulassung wird unbeschadet der Rechte Dritter, insbesondere privater Schutzrechte, erteilt.

5 Hersteller und Vertreiber des Zulassungsgegenstandes haben, unbeschadet weitergehender Regelungen in den "Besonderen Bestimmungen", dem Verwender bzw. Anwender des Zulassungsgegenstandes Kopien der allgemeinen bauaufsichtlichen Zulassung zur Verfügung zu stellen und darauf hinzuweisen, dass die allgemeine bauaufsichtliche Zulassung an der Verwendungsstelle vorliegen muss. Auf Anforderung sind den beteiligten Behörden Kopien der allgemeinen bauaufsichtlichen Zulassung zur Verfügung zu stellen.

6 Die allgemeine bauaufsichtliche Zulassung darf nur vollständig vervielfältigt werden. Eine auszugsweise Veröffentlichung bedarf der Zustimmung des Deutschen Instituts für Bautechnik. Texte und Zeichnungen von Werbeschriften dürfen der allgemeinen bauaufsichtlichen Zulassung nicht widersprechen. Im Falle von Unterschieden zwischen der deutschen Fassung der allgemeinen bauaufsichtlichen Zulassung und ihrer englischen Übersetzung hat die deutsche Fassung Vorrang. Übersetzungen der allgemeinen bauaufsichtlichen Zulassung müssen den Hinweis "Vom Deutschen Institut für Bautechnik nicht geprüfte Übersetzung der deutschen Originalfassung" enthalten.

7 Die allgemeine bauaufsichtliche Zulassung wird widerrufen erteilt. Die Bestimmungen der allgemeinen bauaufsichtlichen Zulassung können nachträglich ergänzt und geändert werden, insbesondere, wenn neue technische Erkenntnisse dies erfordern.

Allgemeine bauaufsichtliche Zulassung

Zulassungsstelle für Bauprodukte und Bauarten
Bautechnisches Prüfamt
Eine vom Bund und den Ländern
gemeinsam getragene Anstalt des öffentlichen Rechts
Mitglied der EOTA, der UEAtc und der WFATO

Datum: 01.07.2015
Geschäftszeichen: II 23-1.65.40-26/15

Zulassungsnummer:
Z-65.40-478

Geltungsdauer
vom: **1. Juli 2015**
bis: **1. Juli 2020**

Antragsteller:
Inpro Research and Development S.L.
C/ Invierno 4-6
28500 ARGANDA DEL REY - MADRID
SPANIEN

Zulassungsgegenstand:
Leckagesonde (Infrarot-Sender und -Empfänger) Typ LMS, Typ LMW und Typ LMP jeweils mit Messumformer als Anlagenteil von Leckageerkennungssystemen

Der oben genannte Zulassungsgegenstand wird hiermit allgemein bauaufsichtlich zugelassen. Diese allgemeine bauaufsichtliche Zulassung umfasst sieben Seiten und eine Anlage mit drei Seiten. Der Gegenstand ist erstmals am 15. April 2010 allgemein bauaufsichtlich zugelassen worden.

1.65.40-26/15